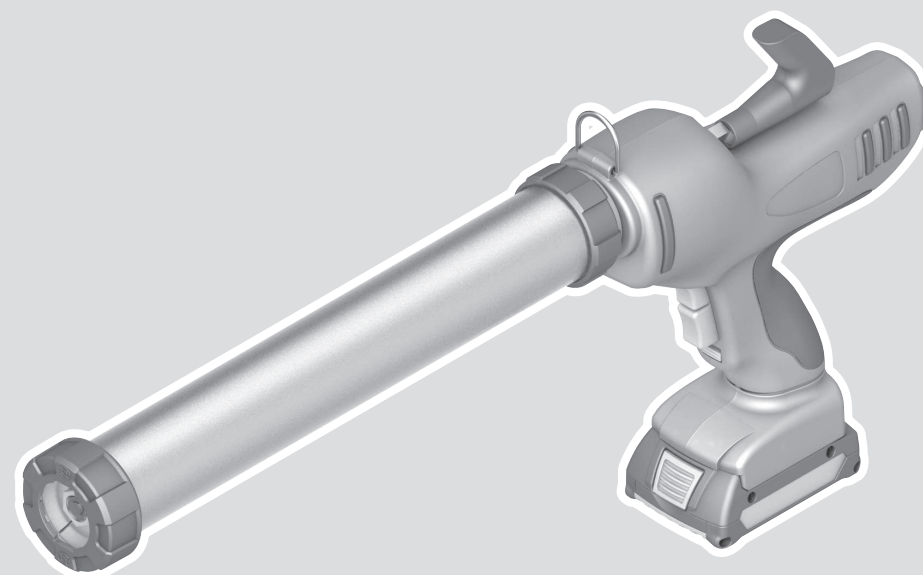




# GCG 18V-600 Professional HEAVY DUTY



Robert Bosch Power Tools GmbH  
70538 Stuttgart  
GERMANY

[www.bosch-pt.com](http://www.bosch-pt.com)

1 609 92A 87Y (2022.09) T / 17

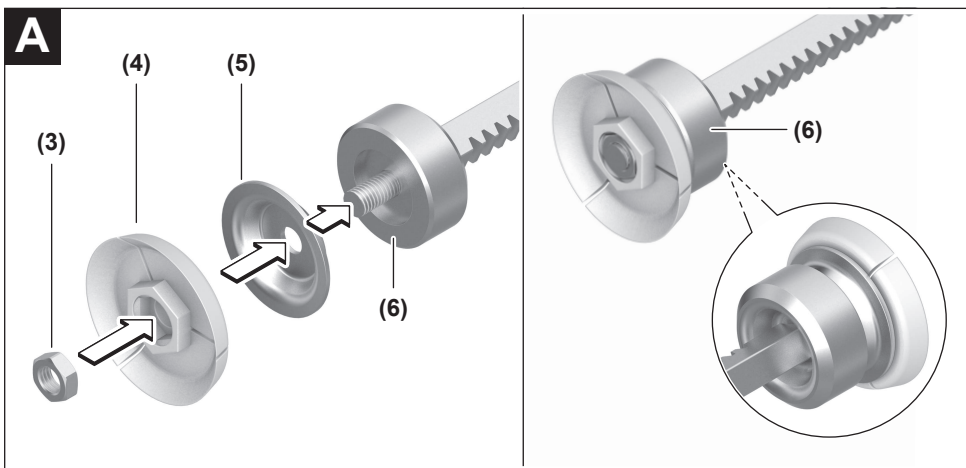
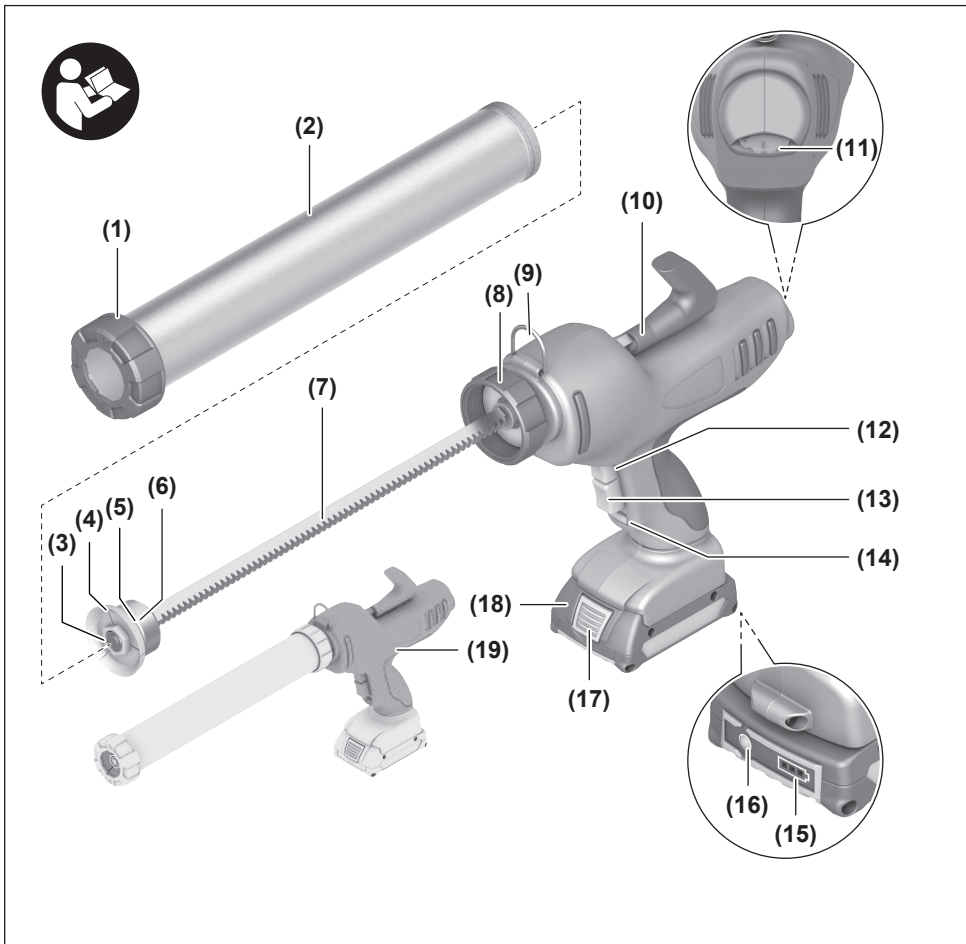


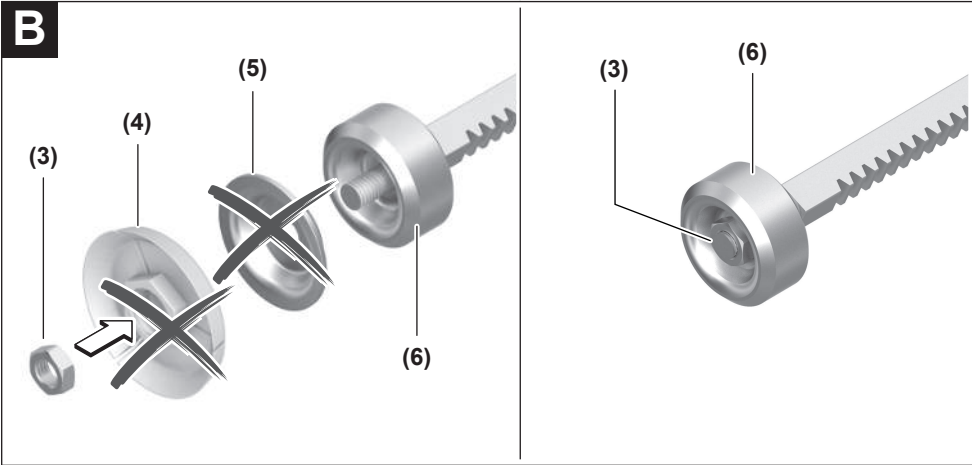
1 609 92A 87Y

ru Оригинальное руководство по  
эксплуатации









## Русский

### Только для стран Евразийского экономического союза (Таможенного союза)

В состав эксплуатационных документов, предусмотренных изготовителем для продукции, могут входить настоящее руководство по эксплуатации, а также приложения. Информация о подтверждении соответствия содержится в приложении.

Информация о стране происхождения указана на корпусе изделия и в приложении.

Дата изготовления указана на последней странице обложки Руководства.

Контактная информация относительно импортера содержится на упаковке.

#### Срок службы изделия

Срок службы изделия составляет 7 лет. Не рекомендуется к эксплуатации по истечении 5 лет хранения с даты изготовления без предварительной проверки (дату изготовления см. на этикетке).

Указанный срок службы действителен при соблюдении потребителем требований настоящего руководства.

#### Перечень критических отказов

- не использовать при сильном искрении
- не использовать при появлении сильной вибрации
- не использовать с перебитым или оголённым электрическим кабелем
- не использовать при появлении дыма непосредственно из корпуса изделия

#### Возможные ошибочные действия персонала

- не использовать с поврежденной рукояткой или поврежденным защитным кожухом
- не использовать на открытом пространстве во время дождя
- не включать при попадании воды в корпус

#### Критерии предельных состояний

- перетёрт или повреждён электрический кабель
- поврежден корпус изделия

#### Тип и периодичность технического обслуживания

- Рекомендуется очистить инструмент от пыли после каждого использования.

#### Хранение

- необходимо хранить в сухом месте
- необходимо хранить вдали от источников повышенных температур и воздействия солнечных лучей
- при хранении необходимо избегать резкого перепада температур
- хранение без упаковки не допускается
- подробные требования к условиям хранения смотрите в ГОСТ 15150-69 (Условие 1)

- Хранить в упаковке предприятия – изготовителя в складских помещениях при температуре окружающей среды от +5 до +40 °С. Относительная влажность воздуха не должна превышать 80 %.

#### Транспортировка

- категорически не допускается падение и любые механические воздействия на упаковку при транспортировке
- при разгрузке/погрузке не допускается использование любого вида техники, работающей по принципу зажима упаковки
- подробные требования к условиям транспортировки смотрите в ГОСТ 15150-69 (Условие 5)
- Транспортировать при температуре окружающей среды от –50 °С до +50 °С. Относительная влажность воздуха не должна превышать 100 %.

## Указания по технике безопасности

### Общие указания по технике безопасности для электроинструментов

**⚠ ПРЕДУПРЕЖДЕНИЕ** Прочитайте все указания по технике безопасности, инструкции, иллюстрации и спецификации, предоставленные вместе с настоящим электроинструментом. Несоблюдение каких-либо из указанных ниже инструкций может стать причиной поражения электрическим током, пожара и/или тяжелых травм.

### Сохраняйте эти инструкции и указания для будущего использования.

Использованное в настоящих инструкциях и указаниях понятие «электроинструмент» распространяется на электроинструмент с питанием от сети (с сетевым шнуром) и на аккумуляторный электроинструмент (без сетевого шнура).

#### Безопасность рабочего места

- ▶ **Содержите рабочее место в чистоте и хорошо освещенным.** Беспорядок или неосвещенные участки рабочего места могут привести к несчастным случаям.
- ▶ **Не работайте с электроинструментами во взрывоопасной атмосфере, напр., содержащей горючие жидкости, воспламеняющиеся газы или пыль.** Электроинструменты искрят, что может привести к воспламенению пыли или паров.
- ▶ **Во время работы с электроинструментом не допускайте близко к Вашему рабочему месту детей и посторонних лиц.** Отвлечшись, Вы можете потерять контроль над электроинструментом.
- ▶ Оборудование предназначено для работы в бытовых условиях, коммерческих зонах и общественных местах, производственных зонах с малым электропотреблением, без воздействия вредных и опасных производственных факторов. Оборудование предназначено для эксплуатации без постоянного присутствия обслуживающего персонала.

### Электробезопасность

- ▶ **Штепсельная вилка электроинструмента должна подходить к штепсельной розетке. Ни в коем случае не вносите изменения в штепсельную вилку. Не применяйте переходные штекеры для электроинструментов с защитным заземлением.** Неизменные штепсельные вилки и подходящие штепсельные розетки снижают риск поражения электротоком.
- ▶ **Предотвращайте телесный контакт с заземленными поверхностями, как то: с трубами, элементами отопления, кухонными плитами и холодильниками.** При заземлении Вашего тела повышается риск поражения электротоком.
- ▶ **Защищайте электроинструмент от дождя и сырости.** Проникновение воды в электроинструмент повышает риск поражения электротоком.
- ▶ **Не разрешается использовать шнур не по назначению. Никогда не используйте шнур для транспортировки или подвески электроинструмента, или для извлечения вилки из штепсельной розетки. Защищайте шнур от воздействия высоких температур, масла, острых кромок или подвижных частей электроинструмента.** Поврежденный или спутанный шнур повышает риск поражения электротоком.
- ▶ **При работе с электроинструментом под открытым небом применяйте пригодные для этого кабели-удлинители.** Применение пригодного для работы под открытым небом кабеля-удлинителя снижает риск поражения электротоком.
- ▶ **Если невозможно избежать применения электроинструмента в сыром помещении, подключайте электроинструмент через устройство защитного отключения.** Применение устройства защитного отключения снижает риск электрического поражения.

### Безопасность людей

- ▶ **Будьте внимательными, следите за тем, что делаете, и продуманно начинайте работу с электроинструментом. Не пользуйтесь электроинструментом в усталом состоянии или под воздействием наркотиков, алкоголя или лекарственных средств.** Один момент невнимательности при работе с электроинструментом может привести к серьезным травмам.
- ▶ **Применяйте средства индивидуальной защиты. Всегда носите защитные очки.** Использование средств индивидуальной защиты, как то: защитной маски, обуви на нескользящей подошве, защитного шлема или средств защиты органов слуха, в зависимости от вида работы с электроинструментом снижает риск получения травм.
- ▶ **Предотвращайте непреднамеренное включение электроинструмента. Перед тем как подключить электроинструмент к сети и/или к аккумулятору, поднять или перенести электроинструмент, убедитесь, что он выключен.** Удержание пальца на выключателе при транспортировке электроинструмента

и подключение к сети питания включенного электроинструмента чревато несчастными случаями.

- ▶ **Убирайте установочный инструмент или гаечные ключи до включения электроинструмента.** Инструмент или ключ, находящийся во вращающейся части электроинструмента, может привести к травмам.
- ▶ **Не принимайте неестественное положение корпуса тела. Всегда занимайте устойчивое положение и сохраняйте равновесие.** Благодаря этому Вы можете лучше контролировать электроинструмент в неожиданных ситуациях.
- ▶ **Носите подходящую рабочую одежду. Не носите широкую одежду и украшения. Держите волосы и одежду вдали от подвижных деталей.** Широкая одежда, украшения или длинные волосы могут быть затянуты вращающимися частями.
- ▶ **При наличии возможности установки пылеотсасывающих и пылесборных устройств проверяйте их присоединение и правильное использование.** Применение пылеотсоса может снизить опасность, создаваемую пылью.
- ▶ **Хорошее знание электроинструментов, полученное в результате частого их использования, не должно приводить к самоуверенности и игнорированию техники безопасности обращения с электроинструментами.** Одно небрежное действие за долю секунды может привести к серьезным травмам.
- ▶ **ВНИМАНИЕ!** В случае возникновения перебоя в работе электроинструмента вследствие полного или частичного прекращения энергоснабжения или повреждения цепи управления энергоснабжением установите выключатель в положение Выкл., убедившись, что он не заблокирован (при его наличии). Отключите сетевую вилку от розетки или отсоедините съемный аккумулятор. Этим предотвращается неконтролируемый повторный запуск.
- ▶ **Квалифицированный персонал в соответствии с настоящим руководством подразумевает лиц, которые знакомы с регулировкой, монтажом, вводом эксплуатацию обслуживанием электроинструмента.**
- ▶ **К работе с электроинструментом допускаются лица не моложе 18 лет, изучившие техническое описание, инструкцию по эксплуатации и правила безопасности.**
- ▶ **Изделие не предназначено для использования лицами (включая детей) с пониженными физическими, чувственными или умственными способностями или при отсутствии у них жизненного опыта или знаний, если они не находятся под контролем или не проинструктированы об использовании электроинструмента лицом, ответственным за их безопасность.**

### Применение электроинструмента и обращение с ним

- ▶ **Не перегружайте электроинструмент. Используйте для работы соответствующий специальный электроинструмент.** С подходящим электроинструментом Вы работаете лучше и надежнее в указанном диапазоне мощности.

- ▶ **Не работайте с электроинструментом при неисправном выключателе.** Электроинструмент, который не поддается включению или выключению, опасен и должен быть отремонтирован.
- ▶ **Перед тем как настраивать электроинструмент, заменять принадлежности или убирать электроинструмент на хранение, отключите штепсельную вилку от розетки сети и/или выньте, если это возможно, аккумулятор.** Эта мера предосторожности предотвращает непреднамеренное включение электроинструмента.
- ▶ **Храните электроинструменты в недоступном для детей месте. Не разрешайте пользоваться электроинструментом лицам, которые не знакомы с ним или не читали настоящих инструкций.** Электроинструменты опасны в руках неопытных лиц.
- ▶ **Тщательно ухаживайте за электроинструментом и принадлежностями. Проверяйте безупречную функцию и ход движущихся частей электроинструмента, отсутствие поломок или повреждений, отрицательно влияющих на функцию электроинструмента. Поврежденные части должны быть отремонтированы до использования электроинструмента.** Плохое обслуживание электроинструментов является причиной большого числа несчастных случаев.
- ▶ **Держите режущий инструмент в заточенном и чистом состоянии.** Заботливо ухоженные режущие инструменты с острыми режущими кромками режут легче.
- ▶ **Применяйте электроинструмент, принадлежности, рабочие инструменты и т. п. в соответствии с настоящими инструкциями. Учитывайте при этом рабочие условия и выполняемую работу.** Использование электроинструментов для непредусмотренных работ может привести к опасным ситуациям.
- ▶ **Держите ручки и поверхности захвата сухими и чистыми, следите чтобы на них не было жидкой или консистентной смазки.** Скользкие ручки и поверхности захвата препятствуют безопасному обращению с инструментом и не дают надежно контролировать его в непредвиденных ситуациях.

#### Применение и обслуживание аккумуляторного инструмента

- ▶ **Заряжайте аккумуляторы только в зарядных устройствах, рекомендуемых изготовителем.** Зарядное устройство, предусмотренное для определенного вида аккумуляторов, может привести к пожарной опасности при использовании его с другими аккумуляторами.
- ▶ **Применяйте в электроинструментах только предусмотренные для этого аккумуляторы.** Использование других аккумуляторов может привести к травмам и пожарной опасности.
- ▶ **Защищайте неиспользуемый аккумулятор от канцелярских скрепок, монет, ключей, гвоздей, вин-**

**тов и других маленьких металлических предметов, которые могут замкнуть полюса.** Короткое замыкание полюсов аккумулятора может привести к ожогам или пожару.

- ▶ **При неправильном использовании из аккумулятора может потечь жидкость. Избегайте соприкосновения с ней. При случайном контакте промойте соответствующее место водой. Если эта жидкость попадет в глаза, то дополнительно обратитесь к врачу.** Вытекающая аккумуляторная жидкость может привести к раздражению кожи или к ожогам.
- ▶ **Не используйте поврежденные или измененные аккумуляторы или инструменты.** Поврежденные или измененные аккумуляторы могут повести себя непредсказуемо, что может привести к возгоранию, взрыву или риску получения травмы.
- ▶ **Не кладите аккумулятор или инструмент в огонь и не подвергайте их воздействию высоких температур.** Огонь или температура выше 130 °C могут привести к взрыву.
- ▶ **Выполняйте все инструкции по зарядке и не заряжайте аккумулятор или инструмент при температуре, выходящей за указанный в инструкции диапазон.** Неправильная зарядка или зарядка при температурах, выходящих за указанный диапазон, могут повредить батарею и повысить риск возгорания.

#### Сервис

- ▶ **Ремонт электроинструмента должен выполняться только квалифицированным персоналом и только с применением оригинальных запасных частей.** Этим обеспечивается безопасность электроинструмента.
- ▶ **Никогда не обслуживайте поврежденные аккумуляторы.** Обслуживать аккумуляторы разрешается только производителю или авторизованной сервисной организации.

#### Указания по технике безопасности для аккумуляторных пистолетов для картриджей

- ▶ **После автоматического выключения аккумуляторного пистолета для картриджей не нажимайте больше на выключатель.** Аккумулятор может быть поврежден.
- ▶ **При работах с аккумуляторным пистолетом для картриджей носите средства индивидуальной защиты, рекомендованные изготовителем расходных материалов.** Указания по этому поводу находятся в паспорте безопасности расходного материала. В любом случае носите защитные очки и перчатки, пригодные для работ с химикатами. В зависимости от материала могут потребоваться прочие меры безопасности.
- ▶ **Электроинструмент разрешается использовать только для подачи герметизирующих и клеящих материалов из обычных мягких туб и картриджей.** Подача других типов материалов или использование специализированных упаковочных систем строго воспрещается.

- ▶ При работах с летучими или опасными материалами обеспечьте достаточную вентиляцию рабочего места и при необходимости используйте соответствующее средство индивидуальной защиты органов дыхания.
- ▶ Убедитесь, что мягкие тубы и картриджи имеют правильный для данного электроинструмента размер. Убедитесь, что мягкие тубы и картриджи хорошо сидят в держателе для мягких туб и картриджей, а держатель надежно закреплен на электроинструменте. Только после этого начинайте выдавливать материал.
- ▶ Никогда не пытайтесь подавать материал из неправильно вставленного или засорившегося картриджа.
- ▶ Во избежание опасности от разлетающихся деталей убедитесь, что электроинструмент используется исключительно с закрепленным колпачком. В случае блокирования наконечника во время эксплуатации его следует заменить.
- ▶ Во время эксплуатации никогда не направляйте электроинструмент на себя или других людей.
- ▶ При повреждении и ненадлежащем использовании аккумулятора может выделиться газ. Аккумулятор может возгораться или взорваться. Обеспечьте приток свежего воздуха и при возникновении жалоб обратитесь к врачу. Газы могут вызвать раздражение дыхательных путей.
- ▶ Не вскрывайте аккумулятор. При этом возникает опасность короткого замыкания.
- ▶ Острыми предметами, как напр., гвоздем или отверткой, а также внешним силовым воздействием можно повредить аккумуляторную батарею. Это может привести к внутреннему короткому замыканию, возгоранию с задымлением, взрыву или перегреву аккумуляторной батареи.
- ▶ Используйте аккумулятор только в изделиях изготовителя. Только так аккумулятор защищен от опасной перегрузки.



**Защищайте аккумуляторную батарею от высоких температур, напр., от длительного нагревания на солнце, от огня, грязи, воды и влаги.** Существует опасность взрыва и короткого замыкания.

## Описание продукта и услуг



**Прочтите все указания и инструкции по технике безопасности.** Несоблюдение указаний по технике безопасности и инструкций может привести к поражению электрическим током, пожару и/или тяжелым травмам.

Пожалуйста, соблюдайте иллюстрации в начале руководства по эксплуатации.

## Применение по назначению

Пистолет для картриджей предназначен для нанесения герметизирующих и клеящих материалов различной вязкости на сухие, очищенные от пыли и жира поверхности или для заполнения швов используемым материалом. В защищенных от водяных брызг условиях пистолет для картриджей также может использоваться на открытом воздухе.

## Изображенные составные части

Нумерация представленных компонентов выполнена по изображению на странице с иллюстрациями.

- (1) Колпачок
- (2) Держатель для мягких туб и картриджей
- (3) Зажимная гайка
- (4) Пластмассовый выдавливающий диск для мягких туб
- (5) Металлический выдавливающий диск для мягких туб
- (6) Алюминиевый выдавливающий поршень
- (7) Зубчатая рейка
- (8) Соединительный колпачок
- (9) Крепление для плечевого ремня
- (10) Ретрактор зубчатой рейки
- (11) Регулировочное колёсико скорости подачи
- (12) Разблокировка зубчатой рейки
- (13) Выключатель
- (14) Рычаг блокировки
- (15) Индикатор заряженности аккумуляторной батареи<sup>a)</sup>
- (16) Кнопка индикатора заряженности аккумуляторной батареи<sup>a)</sup>
- (17) Кнопка разблокировки аккумулятора<sup>a)</sup>
- (18) Аккумулятор<sup>a)</sup>
- (19) Рукоятка (с изолированной поверхностью)

a) Изображенные или описанные принадлежности не входят в стандартный объем поставки. Полный ассортимент принадлежностей см. в нашей программе принадлежностей.

## Технические данные

Аккумуляторный пистолет для картриджей	GCG 18V-600	
Товарный номер	3 601 JC4 0..	
Номинальное напряжение	V =	18
Картридж	мл	до 400
Мягкая туба	мл	до 600
Подача <sup>a)</sup>	мм/с	7
Усилие выдавливания	кН	3,5
Масса согласно EPTA-Procedure 01:2014		



Аккумуляторный пистолет для картриджей		GCG 18V-600	
– с аккумуляторной батареей	кг	2,6–3,6 <sup>B)</sup>	
– без аккумуляторной батареи	кг	2,2	
Размеры (длина × ширина × высота)	мм	635 × 255 × 80	
Рекомендуемая температура внешней среды при зарядке	°C	0 ... +35	
Допустимая температура внешней среды при эксплуатации <sup>C)</sup> и хранении	°C	–15 ... +50	
Рекомендуемые аккумуляторы		GBA 18V... ProCORE18V...	
Рекомендуемые зарядные устройства		GAL 18... GAX 18... GAL 36...	

A) без нагрузки, с максимальным значением регулировочного колеса, при 20–25 °C

B) в зависимости от используемой аккумуляторной батареи

C) ограниченная мощность при температуре < 0 °C

### Данные по шуму и вибрации

Шумовая эмиссия определена в соответствии с EN 62841-1.

A-взвешенный уровень звукового давления электроинструмента обычно ниже 70 дБ(A). Уровень шума во время работы может превышать указанные значения.

#### Используйте средства защиты органов слуха!

Суммарная вибрация  $a_h$  (векторная сумма трех направлений) и погрешность K определены в соответствии с EN 62841-1:  $a_h < 2,5 \text{ м/с}^2$ ,  $K = 1,5 \text{ м/с}^2$ .

Указанные в настоящих инструкциях уровень вибрации и значение шумовой эмиссии измерены по методике измерения, прописанной в стандарте, и могут быть использованы для сравнения электроинструментов. Они также пригодны для предварительной оценки уровня вибрации и шумовой эмиссии.

Уровень вибрации и значение шумовой эмиссии указаны для основных видов работы с электроинструментом. Однако если электроинструмент будет использован для выполнения других работ с применением непредусмотренных изготовителем рабочих инструментов или техническое обслуживание не будет отвечать предписаниям, то значения уровня вибрации и шумовой эмиссии могут быть иными. Это может значительно повысить общий уровень вибрации и общую шумовую эмиссию в течение всей продолжительности работы.

Для точной оценки уровня вибрации и шумовой эмиссии в течение определенного временного интервала нужно учитывать также и время, когда инструмент выключен или, хотя и включен, но не находится в работе. Это может значительно сократить уровень вибрации и шумовую эмиссию в пересчете на полное рабочее время.

Предусмотрите дополнительные меры безопасности для защиты оператора от воздействия вибрации, например: техническое обслуживание электроинструмента и рабочих инструментов, меры по поддержанию рук в тепле, организация технологических процессов.

## Аккумулятор

В Bosch можно приобрести аккумуляторные электроинструменты даже без аккумулятора. На упаковке указано, входит ли аккумулятор в комплект поставки вашего электроинструмента.

### Зарядка аккумулятора

► **Пользуйтесь только зарядными устройствами, указанными в технических параметрах.** Только эти зарядные устройства пригодны для литиево-ионного аккумулятора Вашего электроинструмента.

**Указание:** В соответствии с международными правилами перевозки литий-ионные аккумуляторы поставляются частично заряженными. Для обеспечения максимальной мощности аккумулятора зарядите его полностью перед первым применением.

### Установка аккумулятора

Вставьте заряженный аккумулятор в гнездо для аккумулятора до щелчка.



### Извлечение аккумулятора

Чтобы извлечь аккумуляторную батарею, нажмите на кнопку разблокировки аккумулятора и извлеките его. **Не применяйте при этом силы.**

Аккумулятор оснащен 2 ступенями фиксирования, призванными предотвратить выпадение аккумулятора при непреднамеренном нажатии на кнопку разблокировки. Пока аккумулятор находится в электроинструменте, пружина держит его в соответствующем положении.

### Индикатор заряженности аккумуляторной батареи

Зеленые светодиоды на индикаторе заряженности аккумулятора показывают уровень его заряда. По причинам безопасности индикатор заряженности активен только в состоянии покоя электроинструмента.

Нажмите кнопку индикатора заряженности аккумуляторной батареи  или , чтобы отобразить степень заряженности аккумуляторной батареи. Это возможно также и при извлеченной аккумуляторной батарее.

Если после нажатия на кнопку индикатора заряженности аккумуляторной батареи не загорается ни один светодиодный индикатор, аккумулятор неисправен и должен быть заменен.

**Тип аккумулятора GBA 18V...**

Светодиод	Емкость
Непрерывный свет 3 зеленых светодиодов	60–100 %
Непрерывный свет 2 зеленых светодиодов	30–60 %
Непрерывный свет 1 зеленого светодиода	5–30 %
Мигающий свет 1 зеленого светодиода	0–5 %

**Тип аккумулятора ProCORE18V...**

Светодиод	Емкость
Непрерывный свет 5 зеленых светодиодов	80–100 %
Непрерывный свет 4 зеленых светодиодов	60–80 %
Непрерывный свет 3 зеленых светодиодов	40–60 %
Непрерывный свет 2 зеленых светодиодов	20–40 %
Непрерывный свет 1 зеленого светодиода	5–20 %
Мигающий свет 1 зеленого светодиода	0–5 %

**Указания по оптимальному обращению с аккумулятором**

Защищайте аккумулятор от влаги и воды.

Храните аккумулятор только в диапазоне температур от –20 °C до 50 °C. Не оставляйте аккумулятор летом в автомобиле.

Время от времени прочищайте вентиляционные прорези аккумулятора мягкой, сухой и чистой кисточкой.

Значительное сокращение продолжительности работы после заряда свидетельствует о старении аккумулятора и указывает на необходимость его замены.

Учитывайте указания по утилизации.

**Сборка****Установка мягкой тубы**

- ▶ До начала работ по техобслуживанию и настройке электроинструмента выньте аккумулятор.
- ▶ Вкручивая держатель для мягких туб и картриджей в пистолет для картриджей, следите за тем, чтобы держатель для мягких туб и картриджей действи-

тельно вошел в резьбу. Крепко удерживайте второй рукой соединительный колпачок, когда вкручиваете держатель для мягких туб и картриджей!

Пистолет для картриджей стандартно поставляется готовым к работе с мягкими тубами. В таком случае при первом применении ничего менять не нужно.

При использовании пистолета для картриджей **в первый раз** или если в предыдущий раз использовалась мягкая туба, убедитесь, что пластмассовый выдавливающий диск (4) и металлический выдавливающий диск (5) монтированы. Выполните следующие действия:

- Открутите колпачок (1) с держателя для мягких туб и картриджей (2).
- Разблокируйте зубчатую рейку (7) разблокировкой зубчатой рейки (12) и оттяните зубчатую рейку назад.
- Вскройте мягкую тубу спереди и вставьте ее в держатель для мягких туб и картриджей.
- Установите подходящий наконечник перед мягкой тубой и закройте держатель для мягких туб и картриджей (2) колпачком (1).
- Осторожно продвигайте разблокированную зубчатую рейку вперед, пока пластмассовый выдавливающий диск (4) не коснется мягкой тубы.
- При необходимости подрежьте наконечник, чтобы как можно лучше приспособить его под свои требования.

Если до этого пистолет для картриджей использовался с картриджем, выполните следующие действия (см. рис. А):

- Разблокируйте зубчатую рейку (7) разблокировкой зубчатой рейки (12) и оттяните зубчатую рейку назад.
- Открутите держатель для мягких туб и картриджей (2) от пистолета для картриджей.
- Снимите алюминиевый выдавливающий штамп (6), поверните его на 180° (выпуклая сторона смотрит назад) и наденьте снова его.
- Наденьте на алюминиевый выдавливающий штамп (6) сначала металлический выдавливающий диск (5), а на него – пластмассовый выдавливающий диск (4). Накрутите на резьбу зажимную гайку (3) и затяните ее.
- Накрутите держатель для мягких туб и картриджей (2) на пистолет для картриджей. Крепко держите при этом колпачок (8).
- Открутите колпачок (1) с держателя для мягких туб и картриджей (2).
- Вскройте мягкую тубу спереди и вставьте ее в держатель для мягких туб и картриджей (2).
- Установите подходящий наконечник перед мягкой тубой и закройте держатель для мягких туб и картриджей (2) колпачком (1).
- Осторожно продвигайте разблокированную зубчатую рейку вперед, пока пластмассовый выдавливающий диск (4) не коснется мягкой тубы.
- При необходимости подрежьте наконечник, чтобы как можно лучше приспособить его под свои требования.

## Установка картриджа

Если до этого пистолет для картриджей использовался с картриджем, выполните следующие действия:

- Разблокируйте зубчатую рейку (7) разблокировкой зубчатой рейки (12) и отпните зубчатую рейку назад.
- Открутите колпачок (1) с держателя для мягких туб и картриджей (2).
- Вскройте картридж спереди и накрутите наконечник.
- Вставьте картридж и закройте держатель для мягких туб и картриджей (2) колпачком (1).
- Осторожно продвигайте разблокированную зубчатую рейку вперед, пока алюминиевый выдавливающий поршень (6) не коснется картриджа.
- При необходимости подрежьте наконечник, чтобы как можно лучше приспособить для своих нужд.

Если до этого пистолет для картриджей использовался с мягкой тубой, выполните следующие действия (см. рис. В):

- Разблокируйте зубчатую рейку (7) разблокировкой зубчатой рейки (12) и отпните зубчатую рейку назад.
- Открутите держатель для мягких туб и картриджей (2) от пистолета для картриджей.
- Снимите пластмассовый выдавливающий диск (4) и металлический выдавливающий диск (5), открутив пластмассовый выдавливающий диск.
- Снимите алюминиевый выдавливающий штамп (6), поверните его на 180° (выпуклая сторона смотрит вперед) и наденьте снова его. Прикрутите алюминиевый выдавливающий штамп (6) зажимной гайкой (3).
- Накрутите держатель для мягких туб и картриджей (2) на пистолет для картриджей. Крепко держите при этом колпачок (8).
- Открутите колпачок (1) с держателя для мягких туб и картриджей (2).
- Вскройте картридж спереди и накрутите наконечник.
- Вставьте картридж и закройте держатель для мягких туб и картриджей (2) колпачком (1).
- Осторожно продвигайте разблокированную зубчатую рейку вперед, пока алюминиевый выдавливающий поршень (6) не коснется картриджа.
- При необходимости подрежьте наконечник, чтобы как можно лучше приспособить для своих нужд.

## Работа с инструментом

### Включение электроинструмента

#### Регулировка скорости подачи

Скорость подачи зубчатой рейки (7) можно плавно регулировать, меняя для этого усилие нажатия на выключатель (13).

С помощью регулировочного колёсика скорости подачи (11) можно установить максимальную скорость подачи зубчатой рейки (7). Высокие значения означают высокую скорость подачи, малые значения – низкую ско-

рость подачи. Предустановленное значение также можно изменить во время работы.

Количество выдавливаемого материала дополнительно зависит от размера отверстия в наконечнике.

### Включение/выключение

Для **включения** пистолета для картриджей сдвиньте фиксатор (14) вниз. Затем нажмите на выключатель (13).

Для **выключения** пистолета для картриджей отпустите выключатель (13). Зубчатая рейка (7) сразу возвращается в исходное положение, чтобы остановить дальнейшее выдавливание материала.

Если в течение прим. 10 с после выключения снова нажать выключатель (13), то зубчатая рейка (7) с максимальной скоростью выдвигается в последнее рабочее положение. После выдвигания подача снова осуществляется с установленной скоростью подачи.

Для **блокировки** выключателя (13) от непреднамеренного включения сдвиньте фиксатор (14) вверх.

### Термическая защита от перегрузки

При превышении допустимой температуры пистолет для картриджей выключается. Дайте пистолету для картриджей остыть и включите его снова.

### Указания по применению

- ▶ **Соблюдайте указания изготовителя наносимого материала!** Определенные материалы можно использовать только в определенном диапазоне температур или наносить только на специфическую поверхность.
- ▶ **Открывайте и используйте картриджи и мягкие тубы в соответствии с предписаниями изготовителя.**
- ▶ **Вскрывать наконечник только после того, как материал будет надежно размещен в держателе для мягких туб и картриджей.**
- ▶ **Не используйте скобу для плечевого ремня в качестве страховки от падения.** Используйте скобу (9) для наплечного ремня только для крепления к наплечному ремню.

Отрегулируйте скорость подачи так, чтобы материал можно было равномерно нанести за один проход без остановок.

При этом следите за тем, чтобы поверхность, на которую необходимо нанести материал, была чистой, обезжиренной и сухой.

## Техобслуживание и сервис

### Техобслуживание и очистка

- ▶ **До начала работ по техобслуживанию, смене инструмента и т. д., а также при транспортировке и хранении извлекайте аккумулятор из электроинструмента.** При непреднамеренном включении возникает опасность травмирования.

► **Для обеспечения качественной и безопасной работы содержите электроинструмент и вентиляционные прорези в чистоте.**

После каждого использования тщательно очищайте колпачок, наконечники, держатель для мягких труб и картриджей, а также зубчатую рейку с выдавливающими дисками в соответствии с предписаниями изготовителя расходного материала. Аккумуляторную батарею и рукоятку можно очищать влажной тканевой салфеткой.

Пистолет для картриджей не требует технического обслуживания и не содержит деталей, которые бы требовали замены или технического обслуживания.

Реализацию продукции разрешается производить в магазинах, отделах (секциях), павильонах и киосках, обеспечивающих сохранность продукции, исключающих попадание на неё атмосферных осадков и воздействие источников повышенных температур (резкого перепада температур), в том числе солнечных лучей.

Продавец (изготовитель) обязан предоставить покупателю необходимую и достоверную информацию о продукции, обеспечивающую возможность её правильного выбора. Информация о продукции в обязательном порядке должна содержать сведения, перечень которых установлен законодательством Российской Федерации.

Если приобретаемая потребителем продукция была в употреблении или в ней устранялся недостаток (недостатки), потребителю должна быть предоставлена информация об этом.

В процессе реализации продукции должны выполняться следующие требования безопасности:

- Продавец обязан довести до сведения покупателя фирменное наименование своей организации, место её нахождения (адрес) и режим её работы;
- Образцы продукции в торговых помещениях должны обеспечивать возможность ознакомления покупателя с надписями на изделиях и исключать любые самостоятельные действия покупателей с изделиями, приводящие к запуску изделий, кроме визуального осмотра;
- Продавец обязан довести до сведения покупателя информацию о подтверждении соответствия этих изделий установленным требованиям, о наличии сертификатов или деклараций о соответствии;
- Запрещается реализация продукции при отсутствии (утрате) её идентификационных признаков, с истёкшим сроком годности, следами порчи и без инструкции (руководства) по эксплуатации, обязательного сертификата соответствия либо знака соответствия.

### **Сервис и консультирование по вопросам применения**

Сервисный отдел ответит на все Ваши вопросы по ремонту и обслуживанию Вашего продукта, а также по запчастям. Сборочные чертежи и информация о запасных частях находятся на: **www.bosch-pt.com**

Консультанты по вопросам применения Bosch с удовольствием помогут Вам при вопросах в отношении наших продуктов и принадлежности к ним.

Пожалуйста, во всех запросах и заказах запчастей обязательно указывайте 10-значный товарный номер по заводской табличке изделия.

Данный текст предназначен в первую очередь для защиты Bosch от подделок. [Решение принимали Зайдель, Зайттер, Мерль 15.4.2010 г.]

Смысловой перевод: **«Для региона: Россия, Беларусь, Казахстан»** Гарантийное обслуживание и ремонт электроинструментов в соответствии с требованиями и стандартами производителя осуществляются только в фирменных или авторизованных сервисных центрах Bosch. Предупреждение! Использование неоригинальных продуктов опасно и может нанести вред здоровью. В отношении неоригинальной продукции будут приняты меры в соответствии с административным и уголовным законодательством».

#### **Россия**

Уполномоченная изготовителем организация:  
ООО «Роберт Бош» Васьинское шоссе, вл. 24  
141400, г. Химки, Московская обл.  
Тел.: +7 800 100 8007  
E-Mail: info.powertools@ru.bosch.com  
www.bosch-pt.ru

#### **Прочие сервисные адреса находятся на:**

[www.bosch-pt.com/serviceaddresses](http://www.bosch-pt.com/serviceaddresses)

В случае выхода электроинструмента из строя в течение гарантийного срока эксплуатации по вине изготовителя, владелец имеет право на бесплатный гарантийный ремонт, при соблюдении следующих условий:

- отсутствие механических повреждений;
- отсутствие признаков нарушения требований руководства по эксплуатации
- наличие в руководстве по эксплуатации отметки продавца о продаже и подписи покупателя;
- соответствие серийного номера электроинструмента и серийному номеру в гарантийном талоне;
- отсутствие следов некавалифицированного ремонта.

Гарантия не распространяется на:

- любые поломки, связанные с форс-мажорными обстоятельствами;
- нормальный износ: электроинструмента, так же, как и все электрические.

Гарантией не покрывается ремонт, потребность в котором возникает вследствие нормального износа, сокращающего срок службы таких частей инструмента, как присоединительные контакты, провода, щётки и т.п.:

- естественный износ (полная выработка ресурса);
- оборудование и его части, выход из строя которых стал следствием неправильной установки, несанкционированной модификации, неправильного применения, нарушение правил обслуживания или хранения;
- неисправности, возникшие в результате перегрузки электроинструмента. (К безусловным признакам перегрузки инструмента относятся: появление цвета побежалости, деформация или оплавление деталей и узлов электроинструмента, потемнение или обугливание

изоляции проводов электродвигателя под действием высокой температуры.)

### Транспортировка

На вложенные литий-ионные аккумуляторные батареи распространяются требования в отношении транспортировки опасных грузов. Аккумуляторные батареи могут перевозиться самим пользователем автомобильным транспортом без необходимости соблюдения дополнительных норм.

При пересылке третьими лицами (напр.: самолетом или транспортным экспедитором) необходимо соблюдать особые требования к упаковке и маркировке. В этом случае при подготовке груза к отправке необходимо участие эксперта по опасным грузам.

Пересылайте аккумуляторную батарею только в том случае, если корпус не поврежден. Заклейте открытые контакты и упакуйте аккумуляторную батарею так, чтобы она не болталась в упаковке. Соблюдайте, пожалуйста, также возможные дополнительные национальные предписания.

### Утилизация



Электроинструменты, аккумуляторные батареи, принадлежности и упаковку нужно сдавать на экологически чистую рекуперацию.



Не выбрасывайте электроинструменты и аккумуляторные батареи/батарейки в бытовой мусор!

### Только для стран-членов ЕС:

В соответствии с европейской директивой 2012/19/EU об отработанных электрических и электронных приборах и ее преобразованием в национальное законодательство вышедшие из употребления электроинструменты и в соответствии с европейской директивой 2006/66/EC дефектные или отслужившие свой срок аккумуляторные батареи/батарейки должны собираться отдельно и сдаваться на экологически чистую рекуперацию.

При неправильной утилизации отработанное электрическое и электронное оборудование может оказать вредное воздействие на окружающую среду и здоровье человека из-за возможного присутствия опасных веществ.

### Аккумуляторы/батарей:

#### Литий-ионные:



Пожалуйста, учитывайте указание в разделе Транспортировка (см. „Транспортировка“, Страница 13).



<b>de</b>	<b>EU-Konformitätserklärung</b> <b>Akku-Kartuschen-</b> Sachnummer <b>presse</b>	Wir erklären in alleiniger Verantwortung, dass die genannten Produkte allen einschlägigen Bestimmungen der nachfolgend aufgeführten Richtlinien und Verordnungen entsprechen und mit folgenden Normen übereinstimmen. Technische Unterlagen bei: *
<b>en</b>	<b>EU Declaration of Conformity</b> <b>Cordless caulking</b> Article number <b>gun</b>	We declare under our sole responsibility that the stated products comply with all applicable provisions of the directives and regulations listed below and are in conformity with the following standards. Technical file at: *
<b>fr</b>	<b>Déclaration de conformité UE</b> <b>Pistolet presse-</b> N° d'article <b>cartouche sans-fil</b>	Nous déclarons sous notre propre responsabilité que les produits décrits sont en conformité avec les directives, règlements normatifs et normes énumérés ci-dessous. Dossier technique auprès de: *
<b>es</b>	<b>Declaración de conformidad UE</b> <b>Pistola para</b> N° de artículo <b>calafatear a</b> <b>acumulador</b>	Declaramos bajo nuestra exclusiva responsabilidad, que los productos nombrados cumplen con todas las disposiciones correspondientes de las Directivas y los Reglamentos mencionados a continuación y están en conformidad con las siguientes normas. Documentos técnicos de: *
<b>pt</b>	<b>Declaração de Conformidade UE</b> <b>Pistola para</b> N.º do produto <b>cartuchos sem fio</b>	Declaramos sob nossa exclusiva responsabilidade que os produtos mencionados cumprem todas as disposições e os regulamentos indicados e estão em conformidade com as seguintes normas. Documentação técnica pertencente à: *
<b>it</b>	<b>Dichiarazione di conformità UE</b> <b>Erogatore a</b> Codice prodotto <b>cartucce a</b> <b>batteria</b>	Dichiariamo sotto la nostra piena responsabilità che i prodotti indicati sono conformi a tutte le disposizioni pertinenti delle Direttive e dei Regolamenti elencati di seguito, nonché alle seguenti Normative. Documentazione Tecnica presso: *
<b>nl</b>	<b>EU-conformiteitsverklaring</b> <b>Accukitpistool</b> Productnummer	Wij verklaren op eigen verantwoordelijkheid dat de genoemde producten voldoen aan alle desbetreffende bepalingen van de hierna genoemde richtlijnen en verordeningen en overeenstemmen met de volgende normen. Technisch dossier bij: *
<b>da</b>	<b>EU-overensstemmelseserklæring</b> <b>Akku-fugepistol</b> Typenummer	Vi erklærer som eneansvarlige, at det beskrevne produkt er i overensstemmelse med alle gældende bestemmelser i følgende direktiver og forordninger og opfylder følgende standarder. Tekniske bilag ved: *
<b>sv</b>	<b>EU-konformitetsförklaring</b> <b>Batteridriven</b> Produktnummer <b>patronpress</b>	Vi förklarar under eget ansvar att de nämnda produkterna uppfyller kraven i alla gällande bestämmelser i de nedan angivna direktiven och förordningarnas och att de stämmer överens med följande normer. Teknisk dokumentation: *
<b>no</b>	<b>EU-samsvarserklæring</b> <b>Batteridrevet</b> Produktnummer <b>tetnings-/</b> <b>fugepistol</b>	Vi erklærer under eneansvar at de nevnte produktene er i overensstemmelse med alle relevante bestemmelser i direktivene og forordningene nedenfor og med følgende standarder. Teknisk dokumentasjon hos: *
<b>fi</b>	<b>EU-vaatimustenmukaisuusvakuutus</b> <b>Akkupatruunap-</b> Tuotenumero <b>ristin</b>	Vakuutamme täten, että mainitut tuotteet vastaavat kaikkia seuraavien direktiivien ja asetusten asiaankuuluvia vaatimuksia ja ovat seuraavien standardien vaatimusten mukaisia. Tekniset asiakirjat saatavana: *
<b>el</b>	<b>Δήλωση πιστότητας ΕΕ</b> <b>Πιστόλι σιλικόνης</b> Αριθμός ευρετηρίου <b>μπαταρίας</b>	Δηλώνουμε με αποκλειστική μας ευθύνη, ότι τα αναφερόμενα προϊόντα αντιστοιχούν σε όλες τις σχετικές διατάξεις των πιο κάτω αναφερόμενων οδηγιών και κανονισμών και ταυτίζονται με τα ακόλουθα πρότυπα. Τεχνικά έγγραφα στη: *
<b>tr</b>	<b>AB Uygunluk beyanı</b> <b>Akülü kartuş</b> Ürün kodu <b>tabancası</b>	Tek sorumlu olarak, tanımlanan ürünün aşağıdaki yönetmelik ve direktiflerin geçerli bütün hükümlerine ve aşağıdaki standartlara uygun olduğunu beyan ederiz. Teknik belgelerin bulunduğu yer: *

<b>pl</b>	<b>Deklaracja zgodności UE</b> <b>Akumulatorowy pistolet do uszczelniania</b>	Numer katalogowy	Oświadczamy z pełną odpowiedzialnością, że niniejsze produkty odpowiadają wszystkim wymaganiom poniżej wyszczególnionych dyrektyw i rozporządzeń, oraz że są zgodne z następującymi normami. Dokumentacja techniczna: *
<b>cs</b>	<b>EU prohlášení oshodě</b> <b>Akumulátorový lis na kartuše</b>	Objednací číslo	Prohlašujeme na výhradní zodpovědnost, že uvedený výrobek splňuje všechna příslušná ustanovení níže uvedených směrnic anarizení aje vsouladu snásledujícími normami: Technické podklady u: *
<b>sk</b>	<b>EÚ vyhlásenie ozhode</b> <b>Akumulátorový kartušový lis</b>	Vecné číslo	Vyhlasujeme na výhradnú zodpovednosť, že uvedený výrobok spĺňa všetky príslušné ustanovenia nižšie uvedených smerníc anariadení aje vsúlade snásledujúcimi normami: Technické podklady má spoločnosť: *
<b>hu</b>	<b>EU konformitási nyilatkozat</b> <b>Akkumulátoros patron kinyomó pisztoly</b>	Cikkszám	Egyedüli felelősséggel kijelentjük, hogy a megnevezett termékek megfelelnek az alábbiakban felsorolásra kerülő irányelvek és rendeletek valamennyi idevágó előírásainak és megfelelnek a következő szabványoknak. Műszaki dokumentumok megőrzési pontja: *
<b>ru</b>	<b>Заявление о соответствии ЕС</b> <b>Аккумуляторный пистолет для картриджей</b>	Товарный NO	Мы заявляем под нашу единоличную ответственность, что названные продукты соответствуют всем действующим предписаниям нижеуказанных директив и распоряжений, а также нижеуказанных норм. Техническая документация хранится у: *
<b>uk</b>	<b>Заява про відповідність ЄС</b> <b>Акумуляторний пістолет для картриджів</b>	Товарний номер	Мизаявляємо під нашу одноособову відповідальність, що названі вироби відповідають усім чинним положенням нищеозначених директив і розпоряджень, а також нищеозначеним нормам. Технічна документація зберігається у: *
<b>kk</b>	<b>EO сәйкестік мағлұдамасы</b> <b>Аккумуляторлық қартридждік пресс</b>	Өнім нөмірі	Өз жауапкершілікпен біз аталған өнімдер төменде жзылған директикалар мен жарлықтардың тиісті қағидаларына сәйкестігін және төмендегі нормаларға сай екенін білдіреміз. Техникалық құжаттар: *
<b>ro</b>	<b>Declarație de conformitate UE</b> <b>Pistol pentru aplicarea cartuşelor, cu acumulator</b>	Număr de identificare	Declarăm pe proprie răspundere că produsele menționate corespund tuturor dispozițiilor relevante ale directivelor și reglementărilor enumerate în cele ce urmează și sunt în conformitate cu următoarele standarde. Documentație tehnică la: *
<b>bg</b>	<b>ЕС декларация за съответствие</b> <b>Акумуляторна патронна преса</b>	Каталожен номер	С пълна отговорност ние декларираме, че посочените продукти отговарят на всички валидни изисквания на директивите и разпоредбите по-долу и съответства на следните стандарти. Техническа документация при: *
<b>mk</b>	<b>EU-Изјава за сообразност</b> <b>Батериски пиштол за силикон</b>	Број на дел/артикл	Со целосна одговорност изјавуваме, дека опишаните производи се во согласност со сите релевантни одредби на следните регулативи и прописи и се во согласност со следните норми. Техничка документација кај: *
<b>sr</b>	<b>EU-izjava o usaglašenosti</b> <b>Akumulatorska presa za patrone</b>	Broj predmeta	Na sopstvenu odgovornost izjavljujemo, da navedeni proizvodi odgovaraju svim dotičnim odredbama naknadno navedenih smernica u uredaba i da su u skladu sa sledećim standardima. Tehnička dokumentacija kod: *
<b>sl</b>	<b>Izjava o skladnosti EU</b> <b>Akumulatorska tesnilna pištola</b>	Številka artikla	Izjavljamo pod izključno odgovornostjo, da je omenjen izdelek v skladu z vsemi relevantnimi določili direktiv in uredb ter ustreza naslednjim standardom. Tehnična dokumentacija pri: *
<b>hr</b>	<b>EU izjava o sukladnosti</b>		Pod punom odgovornošću izjavljujemo da navedeni proizvodi odgovaraju svim relevantnim odredbama direktiva i propisima navedenima u nastavku i



<b>Akumulatorski pištoļi za kartuše</b>	Kataloški br.	da su sukladni sa sljedećim normama. Tehnička dokumentacija se može dobiti kod: *	
<b>et EL-vastavusdeklaratsioon</b> <b>Aku-silikooni-pištoļ</b>	Tootenumber	Kinnitame ainuvastutatatena, et nimetatud tooted vastavad järgnevalt loetletud direktiivide ja määruste kõikidele asjaomastele nõuetele ja on kooskõlas järgmiste normidega. Tehnilised dokumendid saadaval: *	
<b>iv Deklarācija par atbilstību ES standartiem</b> <b>Akumulatora hermetizācijas pistole</b>	Izstrādājuma numurs	Mēs ar pilnu atbildību paziņojam, ka šeit aplūkoti izstrādājumi atbilst visiem tālāk minētajās direktīvās un rīkojumos ietvertajām saistošajām nostādņēm, kā arī sekojošiem standartiem. Tehniskā dokumentācija no: *	
<b>It ES atitikties deklarācija</b> <b>Akumulatorinis silikono ir kliju pistoletas</b>	Gaminio numeris	Atsakingai pareiškiame, kad išvardyti gaminiai atitinka visus privalomus žemiau nurodytų direktyvų ir reglamentų reikalavimus ir šiuos standartus. Techninė dokumentacija saugoma: *	
<b>GCG 18V-600</b>	<b>3 601 JC4 000</b>	2006/42/EC 2014/30/EU 2011/65/EU   <b>BOSCH</b>  Henk Becker Chairman of Executive Management    Robert Bosch Power Tools GmbH, 70538 Stuttgart, GERMANY Stuttgart, 11.02.2022	EN 62841-1:2015 EN 55014-1:2017+A11:2020 EN 55014-2:2015 EN IEC 63000:2018  * Robert Bosch Power Tools GmbH (PT/ECS) 70538 Stuttgart GERMANY  Helmut Heinzelmann Head of Product Certification  